

サンケン電気 新製品!

汎用DC/DCコンバータモジュール BR300

BR300は、インダクタをはじめとする主要部品を内蔵した非絶縁降圧型DC/DCコンバータモジュールです。

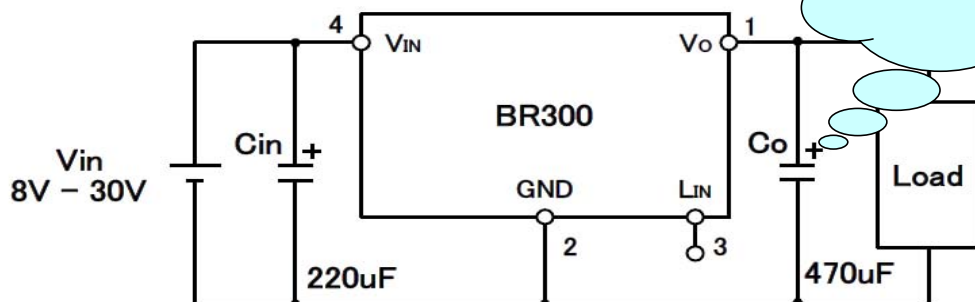
少ない外付け部品で、簡単にDC/DCコンバータが構成でき、設計時間の短縮、省スペース化に寄与します。

FA機器・通信機器・民生機器・その他の用途にご検討ください。

設計工数大幅削減!!



出力側のコンデンサはセラコンでOK!!



主な仕様

- ・入力電圧範囲: DC8~30V
- ・出力電圧: 5.0V±3%
- ・出力電流範囲: 0~1.0A
- ・回路方式: 降圧チョップ
- ・動作周波数: $f=350\text{kHz}$
- ・過電流保護機能
- ・ソフトスタート機能
- ・低入力電圧禁止機能(UVLO)
- ・過熱保護機能

特徴

- ・オール・イン・ワンの非絶縁降圧型D/Dコンバータ
- ・デザイン・フリー
- ・高効率 90% typ. ($V_{in}=8\text{V}$, $I_o=0.6\text{A}$ 時)
- ・高周波スイッチング技術により小型化を実現
- ・外形 14mm×14mm×10mmH
- ・重量 1.8g

製品の詳細・サンプルにつきましては営業担当にお問い合わせください!

他にも各種電子部品、取り扱っております。
お問合せの際は右記へお願い致します。
お引き合いお待ちしております。

問合せ先: 小森電機株式会社
URL : <http://www.komorigroup.co.jp>
E-MAIL : km@komorigroup.co.jp